

STEFF 2032 HOBBY



► Lo STEFF 2032 è l'avanzamento ideale per essere applicato su macchine da HOBBY, piccole combinate a più lavorazioni, toupie, pialle a filo, seghe circolari ma anche su macchine semi professionali, piccole bordatrici e levigatrici. Questa macchina è costruita con tutti i materiali e gli accorgimenti dei modelli superiori e la sua versatilità garantisce anche ottime prestazioni per lavorazioni non particolarmente pesanti su macchine semi professionali

I nostri prodotti vengono montati su tutte le macchine delle migliori case costruttrici europee e mondiali

- 3 rulli – 4 velocità di avanzamento fisse, in avanti ed indietro, 2 velocità si ottengono scambiando la posizione degli ingranaggi all'interno del carter, le altre 4 per mezzo del commutatore sul motore a doppia polarità (1400 – 2800)
- La verniciatura a polvere elettrostatica è resistente e protettiva
- Gli ingranaggi intercambiabili sono sinterizzati e carbonitrurati e rinvenuti
- La vite senza fine dell'albero motore cementata e rettificata garantisce un perfetto accoppiamento con la corona in bronzo all'alluminio (BRVAL UNI 5275) del gruppo riduttore
- L'olio impiegato nel riduttore (tipo: Mellana 150 IP o equivalente) consente una lubrificazione illimitata nel tempo

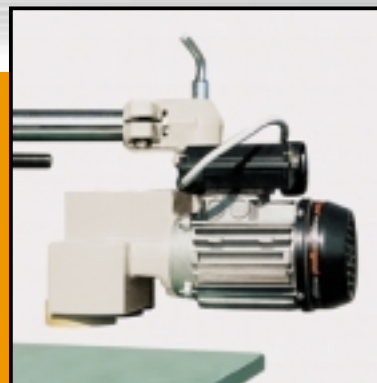
ACCESSORI: RIBALTATORE



▲ Posizionamento su una sega circolare



▲ Posizionamento su pialla a filo

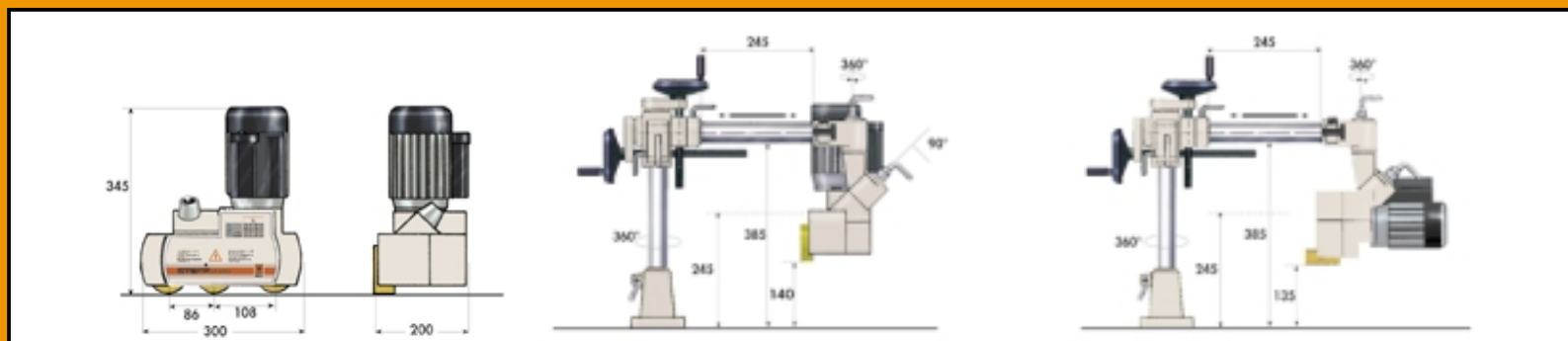


▲ Possibilità di lavoro a 90°



▲ Posizionamento su toupie

► DIMENSIONI



► DATI TECNICI

POTENZA MOTORE	0,24 0,18	HP Kw	VELOCITÀ DI AVANZAMENTO	
VELOCITÀ DI AVANZAMENTO	4-8-9-18	m/min	z	z
N° RULLI	3		16	24
Ø RULLI	80	mm	34	26
LARGHEZZA RULLI	28	mm	4 m/min	8 m/min
CORSA MOLLEGGIO RULLI	15	mm	34	26
PESO NETTO	53	Kg	16	24
PESO LORDO	55	Kg	18 m/min	9 m/min